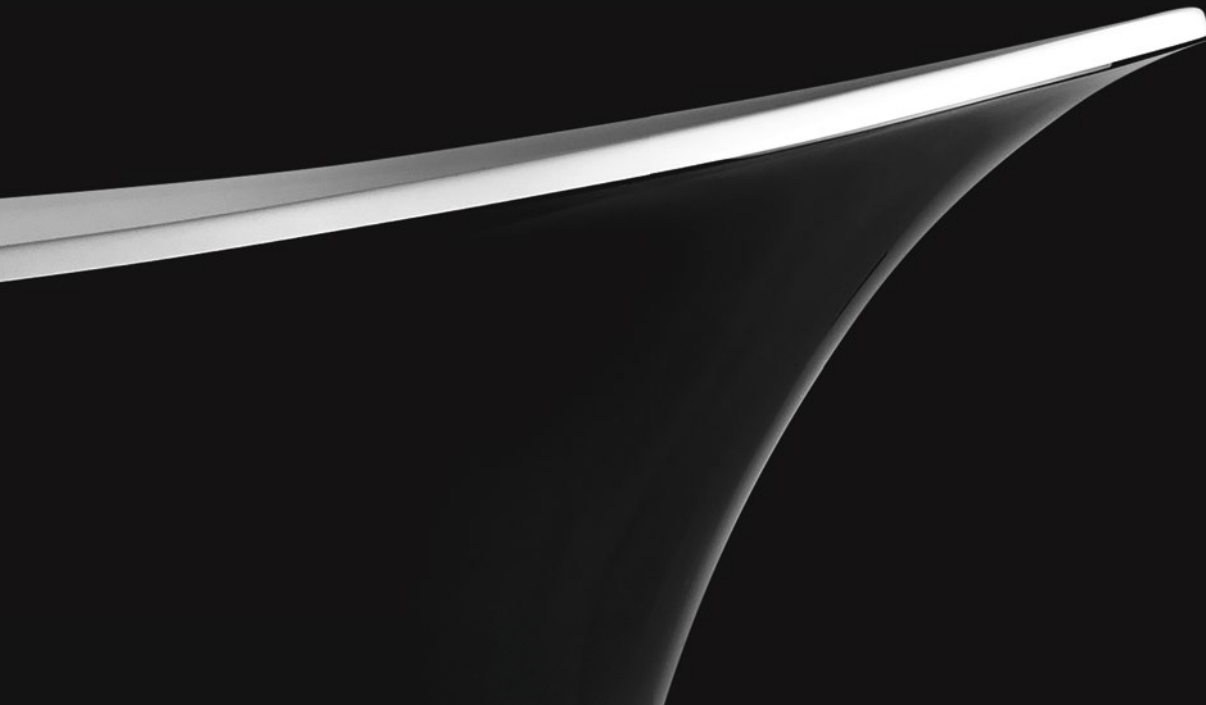


RAVON™

manufatura

Katalog obowiązuje od 01.01.2021





manufactured
in **POLAND**



Wanny wolnostojące

Ambiente	10 - 13
Euphoria	14 - 19
Genesis	20 - 23
Modern	24 - 27
Space	30 - 35
Sensual Wall	36 - 39
Tulipano	40 - 45
Wisteria 175	46 - 49
Wisteria 160	50 - 53
Postument do wanny	56 - 57

Umywalki

Euphoria wolnostojąca	60 - 61
Euphoria nablatowa	62 - 63
Gladio	64 - 65
Saxo wolnostojąca	66 - 69
Saxo overtop	70 - 71
Saxo inset	72 - 73
Lovely wolnostojąca	74 - 75
Lovely inset	76 - 77
Genesis	80 - 81
Modern	84 - 85
Space	86 - 87
Tulipano	88 - 89

Materiały Ravon

QualTec	96 - 97
Marmonit	98 - 99
PureStone	100 - 101
PuroMetal	102 - 103

Kolory Ravon

Paleta kolorów Ravon	104
Paleta kolorów Ravon PuroMetal	105

Hydromasaż

System Ravon Air Plus	106 - 107
-----------------------------	-----------



RAVON[™]
manufatura

Wszystko zaczyna się od pomysłu, który powstaje nawet kilka miesięcy. Pomysły na produkty Ravon rodzą się z obserwacji świata, ludzi oraz ich potrzeb. Dzisiejszy świat jest bardzo dynamiczny, otrzymujemy z niego mnóstwo bodźców i informacji, zmieniają się nasze potrzeby i rosną nasze wymagania. Projektując przedmioty użytkowe mamy świadomość zmienności i musimy tę dynamikę świata zbalansować, aby stworzyć produkt piękny i użyteczny.

Każda nasza wanna czy umywalka to praca ludzkich rąk, nie ma tu miejsca na zautomatyzowaną maszynową robotę. Materiały stosowane przez Ravon wymagają dokładnego, ręcznego wykonania, inaczej nie byłyby one tak mocne, a jednocześnie subtelne i wyrafinowane.

Do produkcji naszych wyrobów zawsze używamy najwyższej jakości półproduktów, które powierzamy technologom manufaktury Ravon. Są to specjaliści-rzemieślnicy, którzy potrafią wykonać najlepsze produkty w technologii kompozytów opracowanych przez markę Ravon.



WANNY WOLNOSTOJĄCE

Wanny wolnostojące Ravon są produkowane ze specjalistycznego kompozytu QualTec. Jest to kompozyt stworzony przez naszą manufakturę i oparty na technologii wykorzystywanej w produkcji nowoczesnych samochodów wyczynowych, samolotów czy sportowych łodzi motorowych. QualTec jest odporny na żółknięcie i matowienie – co jest niezwykle istotne dla efektu wizualnego, ale przede wszystkim w codziennym użytkowaniu produktu. Ponadto dzięki niemu wanna ma idealnie gładką powierzchnię, ma podwyższoną odporność na uderzenia i zarysowania.

Wanny z materiału QualTec są z dużym powodzeniem użytkowane w łazienkach, salonach kąpielowych, sanatoriach i salonach SPA. Użytkownicy doceniają produkty wykonane z tego materiału dlatego, że jest łatwy w pielęgnacji, niezwykle gładki i podlegający regeneracji, nawet domowymi sposobami. Wanny Ravon występują w bogatej paletce autorskich kolorów oraz w dowolnym kolorze z palety NCS lub RAL. Każdą wannę marki Ravon można dowolnie personalizować np. poprzez naniesienie na powierzchnię wanny metalowej powłoki wykonanej w technologii PuroMetal.



QualTec composite



A M B I E N T E

Wanna wolnostojąca Ravon Ambiente to produkt wykonany z materiału QualTec, cieszący się dużym zainteresowaniem klientów. Ta owalna wanna charakteryzuje się opływową, lekko asymetryczną formą, przypominającą łupinę orzecha migdałowego. Kształt wanny Ambiente inspirowany jest indiańską łodzią canoe. Jej forma jest smukła i subtelna, efektownie prezentuje się we wnętrzu. Ze względu na swoją długość (184 cm), Ambiente rekomendowana jest w szczególności osobom wysokim. Ambiente poprzez swoje słuszne wymiary, dominuje w przestrzeni łazienkowej i czuje się doskonale w przestronnym wnętrzu.

materiał **QualTec**



Wanna Wolnostojąca **A M B I E N T E**

INFORMACJE TECHNICZNE

Wymiary: 184x81x76 cm

Materiał: Kompozyt QualTec

Kolor: Paleta kolorów Ravon/NCS/RAL

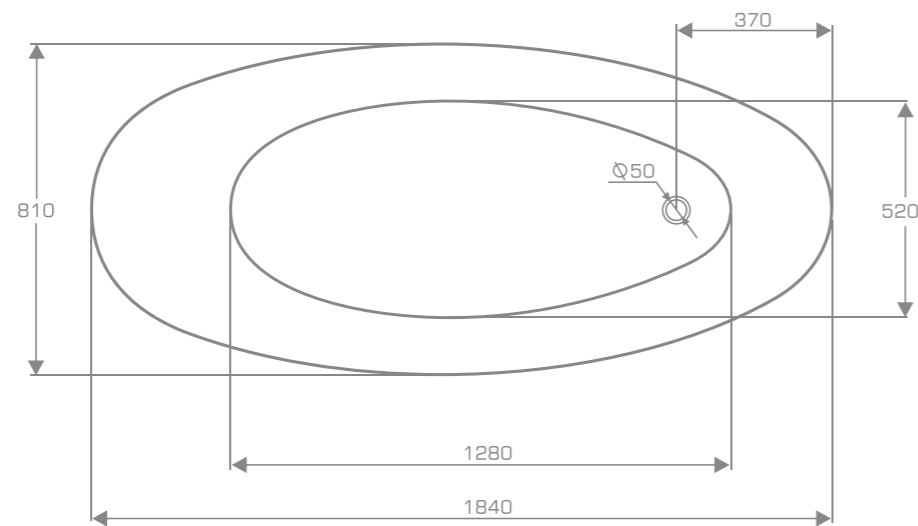
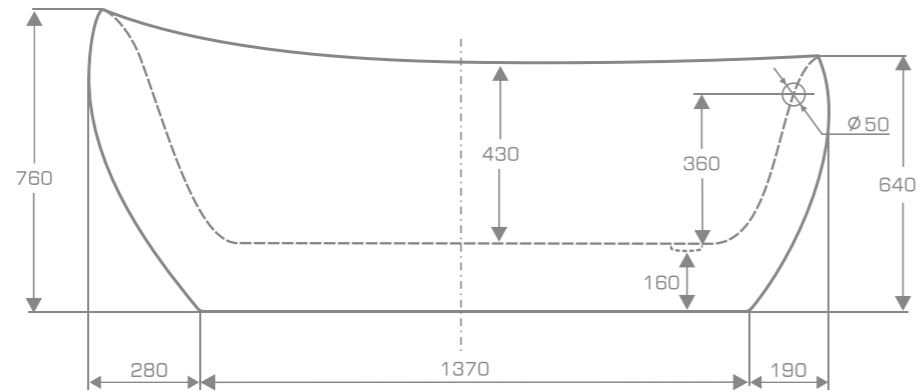
Pojemność: 240 litrow

Waga: 65kg

Waga z opakowaniem: 85kg

WYPOSAŻENIE STANDARDOWE

- przelew nadmiaru wody,
- korek typu klik-klak lub automatyczny,
- syfon,
- stalowy stelaż z regulowanymi nóżkami.



WYPOSAŻENIE OPCJONALNE

- zestaw odpływowo-przelewowy z systemem czyszczenia od góry,
- korek klik-klak i przelew w kolorze wanny,
- system napełniania wody przez przelew,
- system Ravon Air Plus – masaż powietrzny z Chromoterapią,
- wykończenie w wersji Limited oraz Art.

więcej informacji



RAVON™
manufatura



A M B I E N T E

Wanna Wolnostojąca

RAVON™
manufaktura

produkt rekomendowany
do konkursu



2020

EUPHORIA

Wanna wolnostojąca Ravon Euphoria jest pionierskim i najlepiej rozpoznawalnym produktem manufaktury Ravon. Wykonana z najwyższej jakości kompozytu QualTec cieszy się niesłabnącą popularnością wśród klientów. Euphoria poza doskonałą jakością wykonania, jest wanną dostosowaną zarówno do wnętrz nowoczesnych, klasycznych, jak i do tych wykonanych w stylu retro. O ponadczasowy styl produktu zadbali nasi modelarze i projektanci. Euphoria jest niezwykle wygodna, dzięki niemalże ergonomicznym kształtom, doskonale w niej wypoczniemy. Wanna wolnostojąca Euphoria jest szersza i znacznie wyższa u wężłowia, a jej długość i wyprofilowanie zapewnia komfortową kąpiel. To produkt idealny dla miłośników długich kąpieli. Wanna wolnostojąca Euphoria to zgrana para z umywalką nabladową czy wolnostojącą Euphoria.

Kolekcja Euphoria została nominowana do prestiżowego konkursu „Dobry Wzór 2020”.

materiał **QualTec**



Wanna Wolnostojąca **EUPHORIA**

INFORMACJE TECHNICZNE

Wymiary: 178x88x75 cm

Materiał: Kompozyt QualTec

Kolor: Paleta kolorów Ravon/NCS/RAL

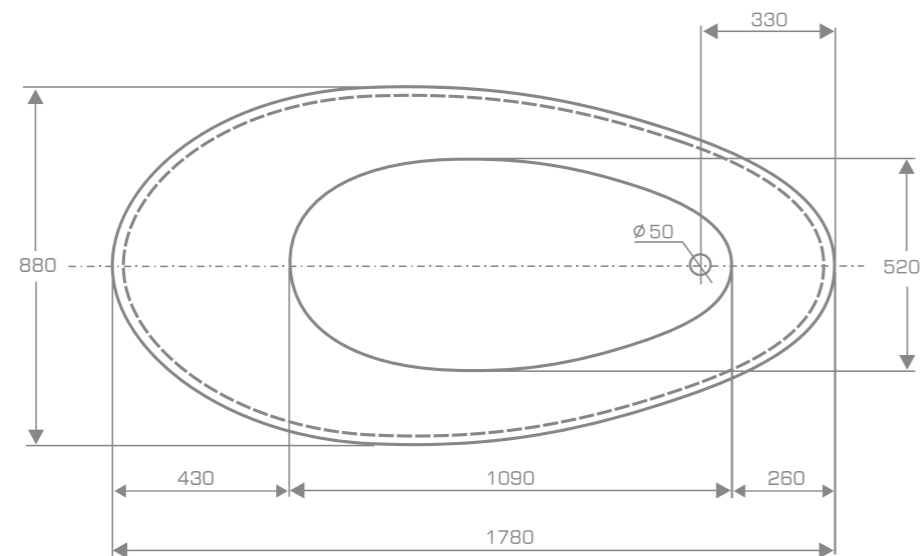
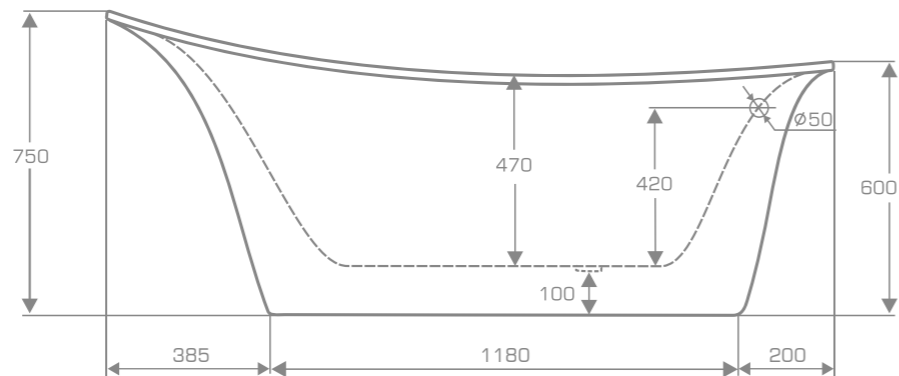
Pojemność: 200 litrow

Waga: 60kg

Waga z opakowaniem: 80kg

WYPOSAŻENIE STANDARDOWE

- przelew nadmiaru wody,
- korek typu klik-klak lub automatyczny,
- syfon,
- stalowy stelaż z regulowanymi nóżkami.



produkt rekomendowany
do konkursu



2020

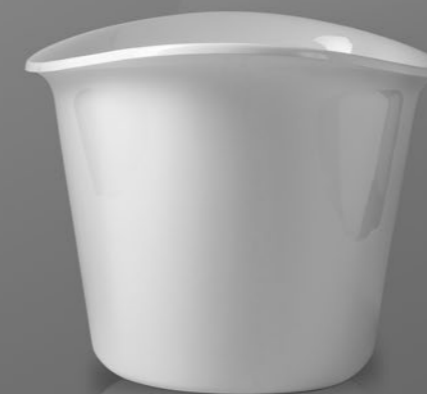
WYPOSAŻENIE OPCJONALNE

- zestaw odpływowo-przelewowy z systemem czyszczenia od góry,
- korek klik-klak i przelew w kolorze wanny,
- wykończenie w wersji Limited oraz Art.

więcej informacji



RAVON™
manufactura



EUPHORIA



GENESIS

Wanna wolnostojąca Ravon Genesis to produkt wykonany w nowoczesnej technologii wielowarstwowego kompozytu QualTec. Genesis to synergia prostej, symetrycznej formy i praktyczności użytkowania. Jej rant jest na tyle szeroki, aby zamontować armaturę, a także postawić na nim na przykład kosmetyki, dlatego Genesis spodoba się w szczególności osobom kochającym długie, aromatyczne kąpiele. Na rynku jest niewiele modeli wanien wolnostojących, które dają możliwość zamontowania baterii w rancie wanny. Genesis to jeden z najbardziej pożądaných produktów manufaktury.



materiał **QualTec**



Wanna Wolnostojąca **GENESIS**

INFORMACJE TECHNICZNE

Wymiary: 174x79x56 cm

Materiał: Kompozyt QualTec

Kolor: Paleta kolorów Ravon/NCS/RAL

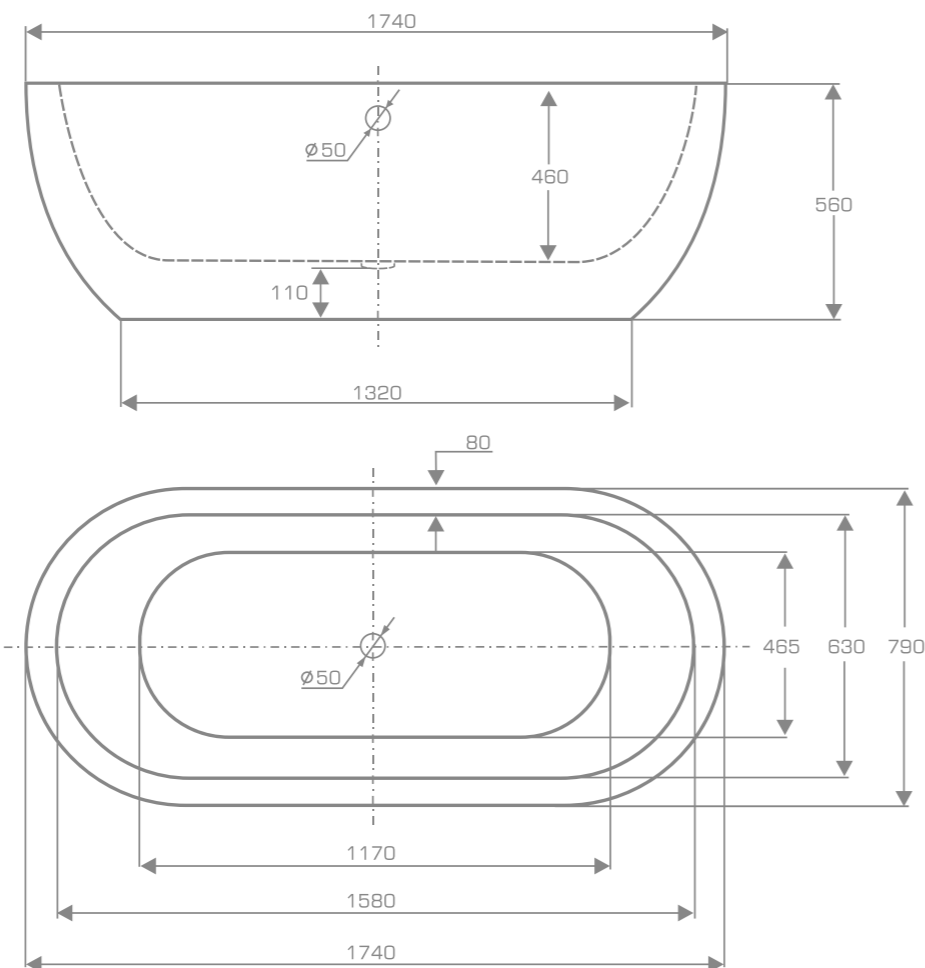
Pojemność: 195 litrow

Waga: 53kg

Waga z opakowaniem: 73kg

WYPOSAŻENIE STANDARDOWE

- przelew nadmiaru wody,
- korek typu klik-klak lub automatyczny,
- syfon,
- stalowy stelaż z regulowanymi nóżkami.



WYPOSAŻENIE OPCJONALNE

- zestaw odpływowo-przelewowy z systemem czyszczenia od góry,
- korek klik-klak i przelew w kolorze wanny,
- system napełniania wody przez przelew,
- system Ravon Air Plus – masaż powietrzny z Chromoterapią,
- wykończenie w wersji Limited oraz Art.
- montaż armatury na brzegu wanny.

więcej informacji



RAVON™
manufactura



GENESIS

M O D E R N

Wanna wolnostojąca Ravon Modern, została wykonana z wysokiej jakości kompozytu QualTec. Modern to klasyka nowoczesnego stylu. Wanna ta rekomendowana jest w szczególności do dużych, przestronnych łazienek. I tak jak łazienka w stylu retro nie obędzie się bez tradycyjnej wanny typu claw foot (na lwich łapach), tak aranżacja nowoczesnej łazienki wymaga prostej, minimalistycznej formy, którą odnajdziemy w tej wannie. Modern doskonale sprawdzi się jako wanna dwuosobowa.

materiał **QualTec**



Wanna Wolnostojąca **M O D E R N**

INFORMACJE TECHNICZNE

Wymiary: 179,5x79,5x63 cm

Materiał: Kompozyt QualTec

Kolor: Paleta kolorów Ravon/NCS/RAL

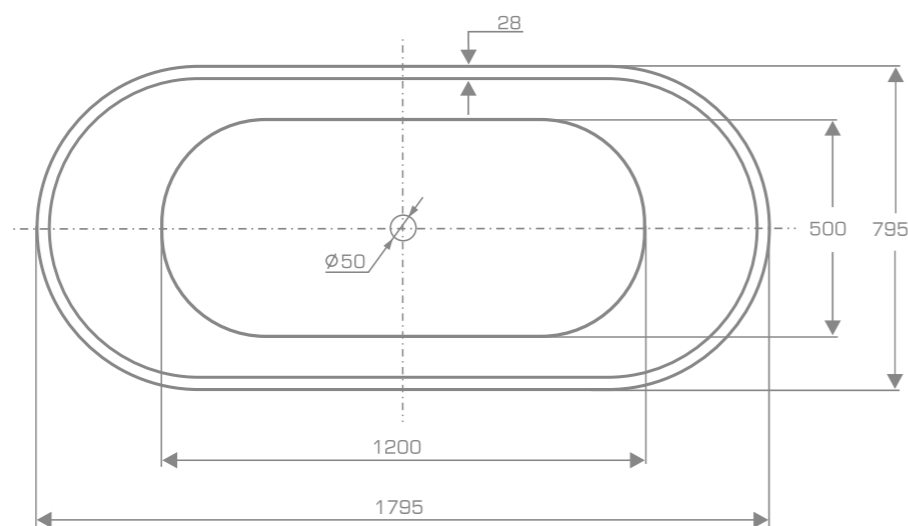
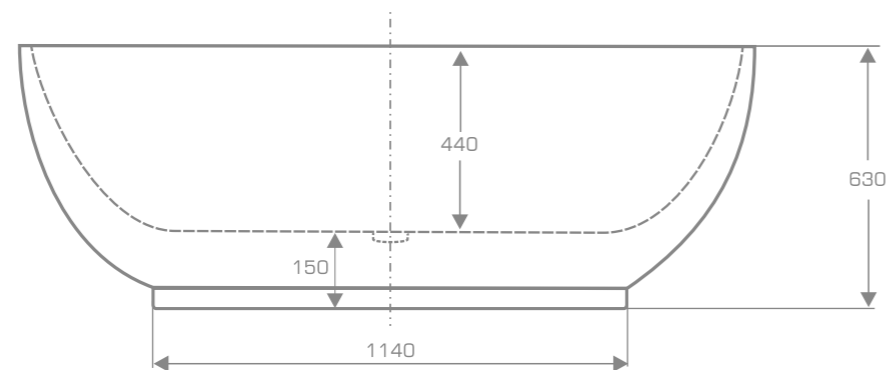
Pojemność: 230 litrow

Waga: 65kg

Waga z opakowaniem: 85kg

WYPOSAŻENIE

- korek typu klik-klak,
- syfon,
- stalowy stelaż z regulowanymi nóżkami.



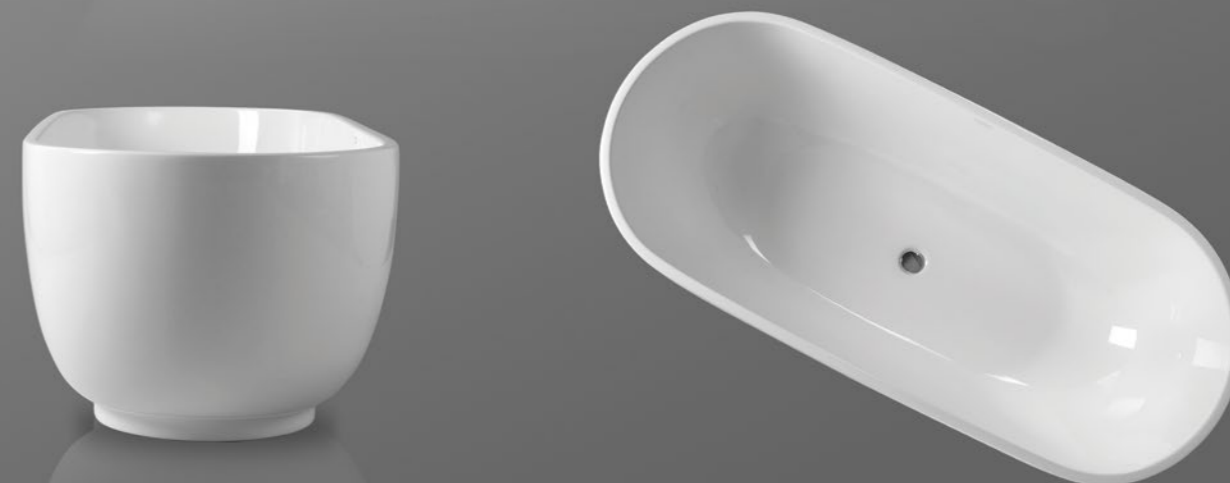
WYPOSAŻENIE OPCJONALNE

- zestaw odpływowy z systemem czyszczenia od góry,
- korek klik-klak w kolorze wanny,
- przelew nadmiaru wody,
- system Ravon Air Plus – masaż powietrzny z Chromoterapią,
- wykończenie w wersji Limited oraz Art.

więcej informacji



RAVON[™]
manufactura



M O D E R N



Wanna Wolnostojąca

RAVON™
manufaktura

S P A C E

Wanna wolnostojąca Ravon Space to klasyczny przykład nowoczesnego minimalizmu i może właśnie z tego powodu Space jest bestsellerem manufaktury. Tajemnica sukcesu Space kryje się w kształcie, który jest nie tylko esencją minimalizmu i symetrii, ale i harmonii formy idealnie skończonej. Wanna wolnostojąca Space realizuje więc z powodzeniem swoją misję bycia dyskretnie wyeksponowaną w otoczeniu. Jej "skromność" jest pełna wdzięku; forma wanny urzeka i dodaje nowoczesnego sznytu wnętrzom. Wanna Space została zaprojektowana tak, aby kąpiel we dwoje była wyjątkowa i komfortowa.



materiał **QualTec**



Wanna Wolnostojąca **S P A C E**

INFORMACJE TECHNICZNE

Wymiary: 179,5x79,5x57 cm

Materiał: Kompozyt QualTec

Kolor: Paleta kolorów Ravon/NCS/RAL

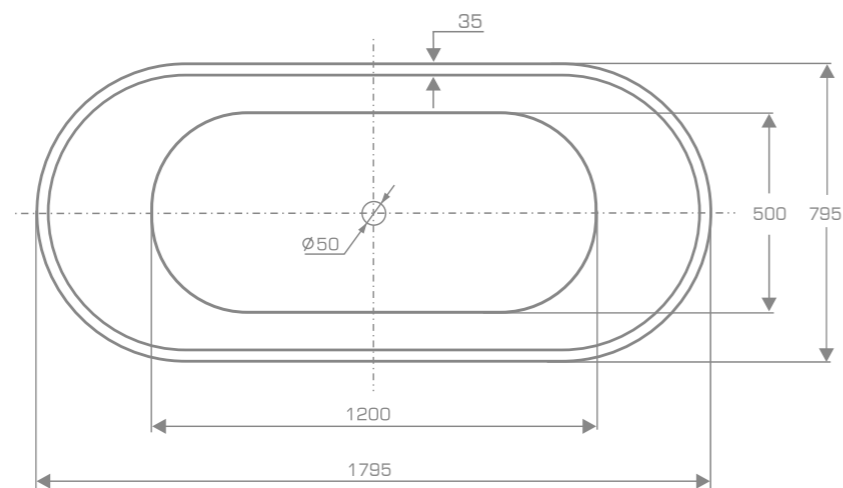
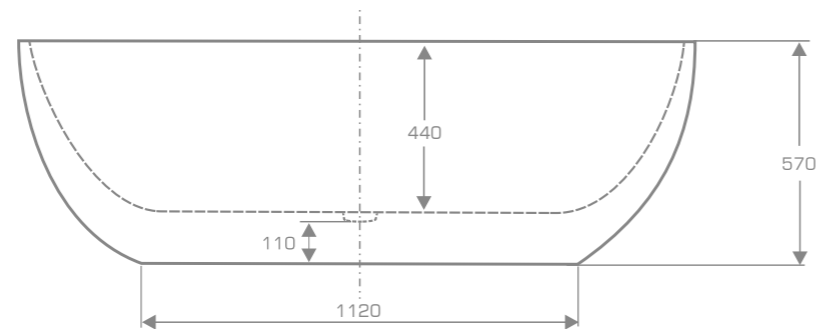
Pojemność: 230 litrów

Waga: 60kg

Waga z opakowaniem: 80kg

WYPOSAŻENIE STANDARDOWE

- korek typu klik-klak,
- syfon,
- stalowy stelaż z regulowanymi nóżkami.



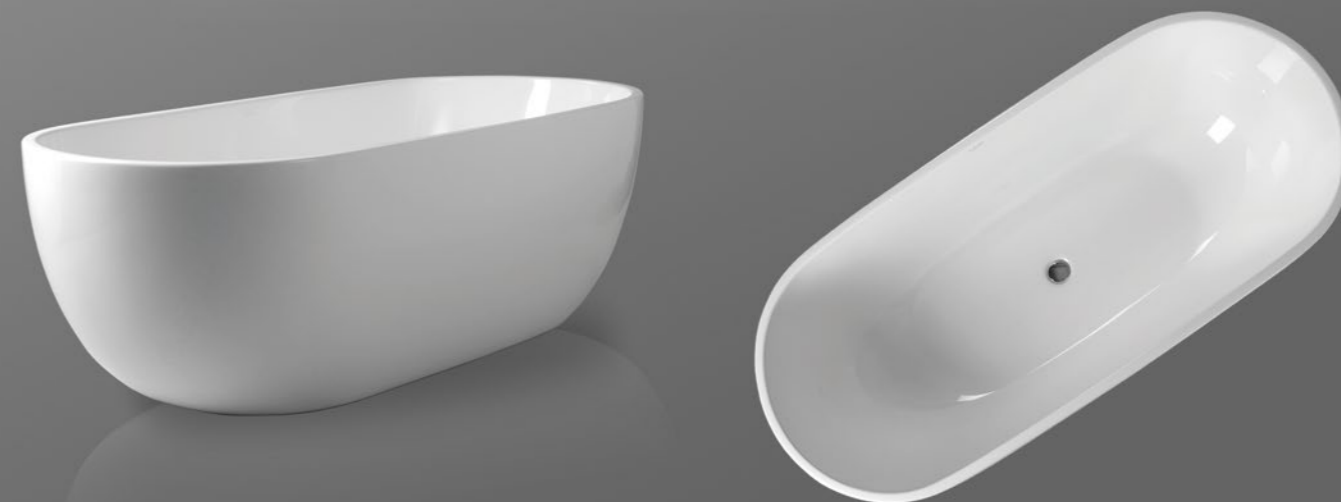
WYPOSAŻENIE OPCJONALNE

- zestaw odpływowy z systemem czyszczenia od góry,
- korek klik-klak w kolorze wanny,
- przelew nadmiaru wody,
- wykończenie w wersji Limited oraz Art.

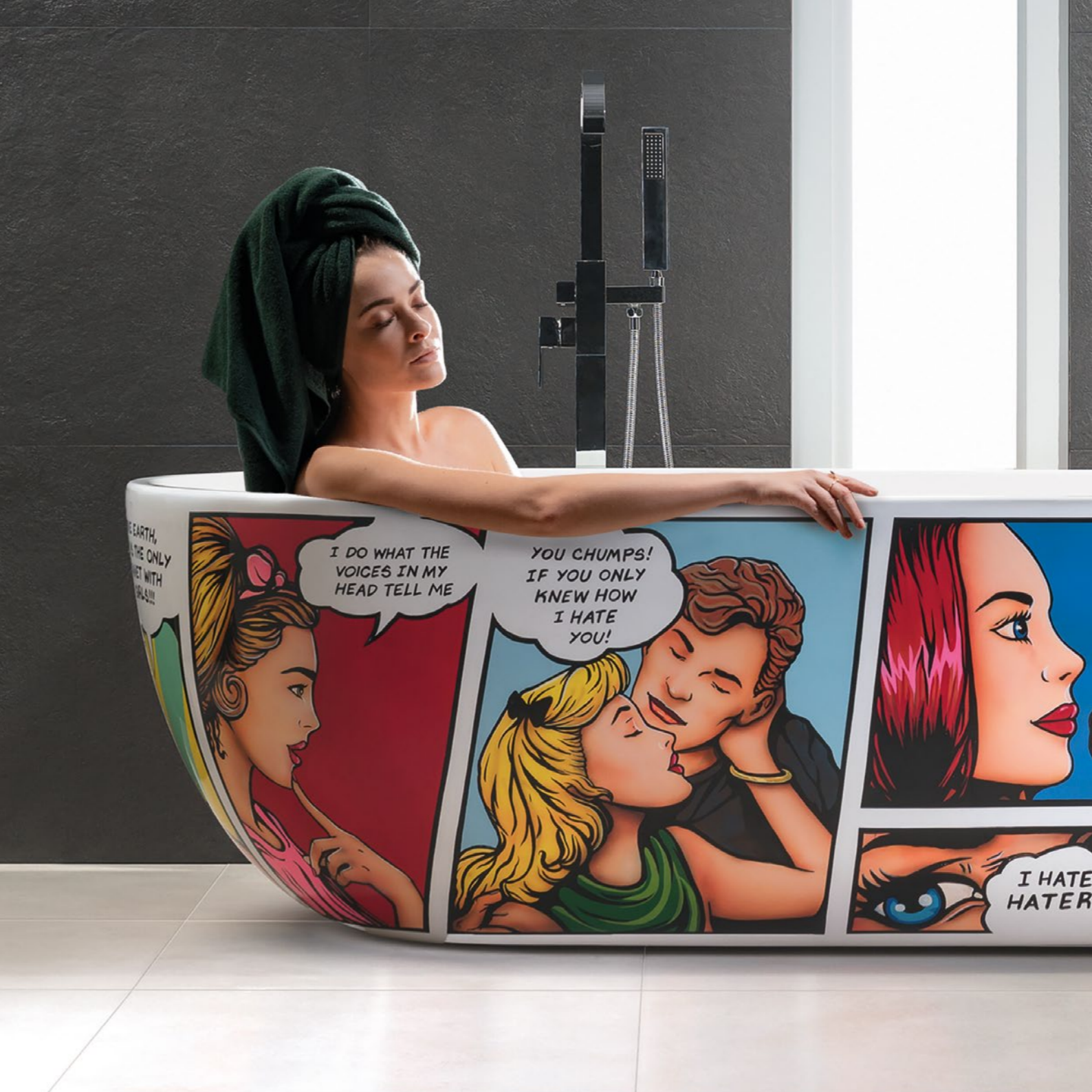
więcej informacji



RAVON™
manufactura



S P A C E



Wanna Wolnostojąca
Przyścienna

RAVON™
manufaktura

SENSUAL WALL

Wyjątkowość wanny przyściennej Ravon Sensual polega na jej funkcjonalności, a zarazem estetyce wykonania. Sensual to idealne rozwiązanie do niewielkich łazienek (długość wanny 164 cm), w których liczy się każdy centymetr. Wanna posiada szeroki rant (13,5cm), który pełni funkcję wygodnej półki, a jednocześnie pozwala na zamontowanie dowolnej armatury. Brzeg wanny zaprojektowany jest tak aby woda spływała do wnętrza wanny. Materiał QualTec, z którego jest wykonana wanna, to kolejny atut produktu.



materiał **QualTec**



Wanna Wolnostojąca **SENSUAL WALL**

INFORMACJE TECHNICZNE

Wymiary: 164x79,5x57,5 cm

Materiał: Kompozyt QualTec

Kolor: Paleta kolorów Ravon/NCS/RAL

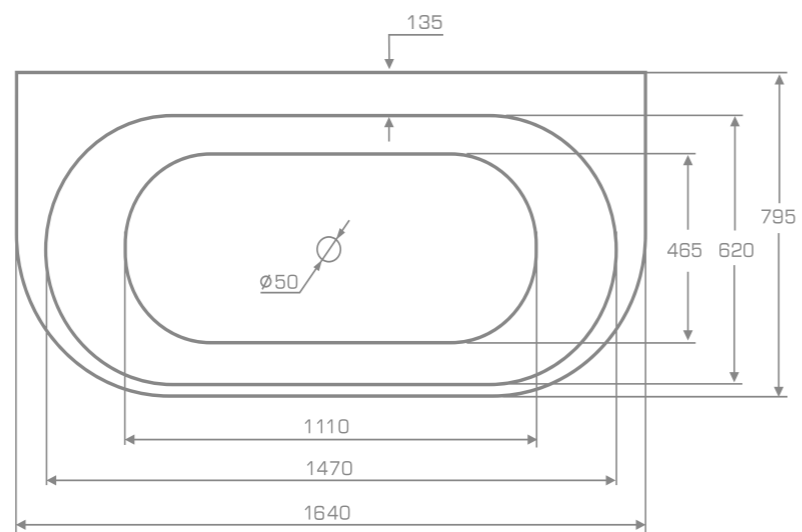
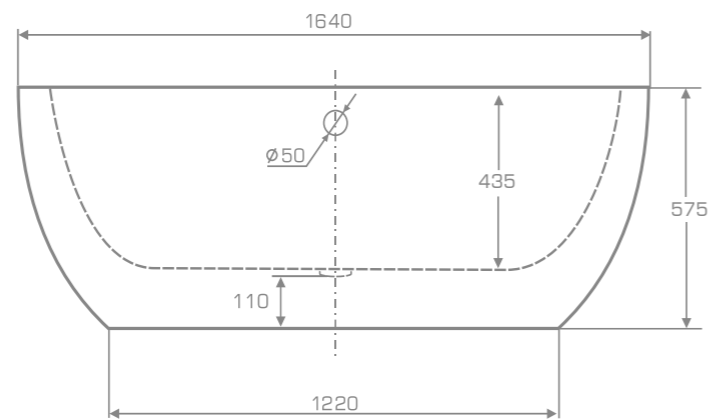
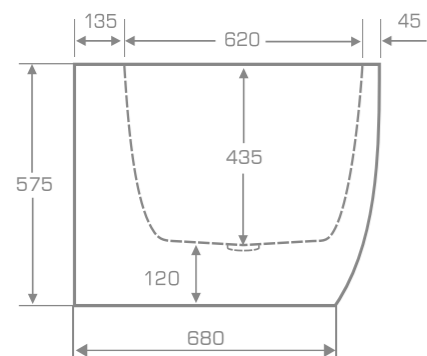
Pojemność: 170 litrow

Waga: 58kg

Waga z opakowaniem: 78kg

WYPOSAŻENIE STANDARDOWE

- przelew nadmiaru wody,
- korek typu klik-klak lub automatyczny,
- syfon,
- stalowy stelaż z regulowanymi nóżkami.



WYPOSAŻENIE OPCJONALNE

- zestaw odpływowo-przelewowy z systemem czyszczenia od góry,
- korek klik-klak i przelew w kolorze wanny,
- system napełniania wody przez przelew,
- system Ravon Air Plus – masaż powietrzny z Chromoterapią,
- wykończenie w wersji Limited oraz Art,
- montaż armatury na brzegu wanny.

więcej informacji



RAVON™
manufactura



SENSUAL WALL

Wanna wolnostojąca

TULIPANO

Wanna wolnostojąca Tulipano jest finalistką prestiżowego polskiego konkursu Instytutu Wzornictwa Przemysłowego "Dobry wzór 2019", a także zdobyła wyróżnienie w Konkursie „Łazienka - Wybór Roku 2020”. Forma wanny wyróżnia się ponadczasowym i zarazem nowoczesnym wzornictwem, ale także wysoką jakością materiału kompozytowego QualTec. Zaawansowana technologia sprawia, że wanna dodatkowo posiada właściwości termoizolacyjne, pozwalające na dłuższe utrzymywanie temperatury wody.

Tulipano występuje w bogatej paletce kolorów z palety Ravon lub palety NCS i RAL. Wanna może być wykończona w wersji limited poprzez zdobienie wykonane z metali szlachetnych, jak np. złoto, platyna czy srebro, a także półszlachetnych jak miedź, nikiel, brąz, cyna i mosiądz. Wanna wolnostojąca Tulipano idealnie pasuje do umywalki nabladowej Tulipano.

materiał **QualTec**



RAVON™
manufaktura



Wanna Wolnostojąca **TULIPANO**

INFORMACJE TECHNICZNE

Wymiary: 177x82x73 cm

Materiał: Kompozyt QualTec

Kolor: Paleta kolorów Ravon/NCS/RAL

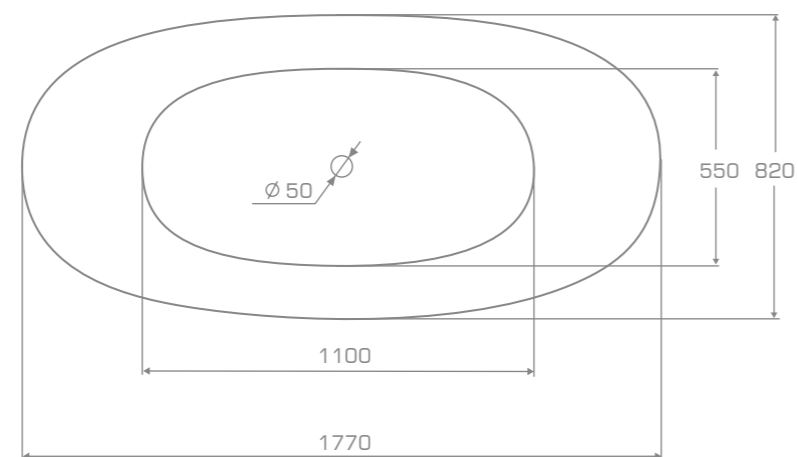
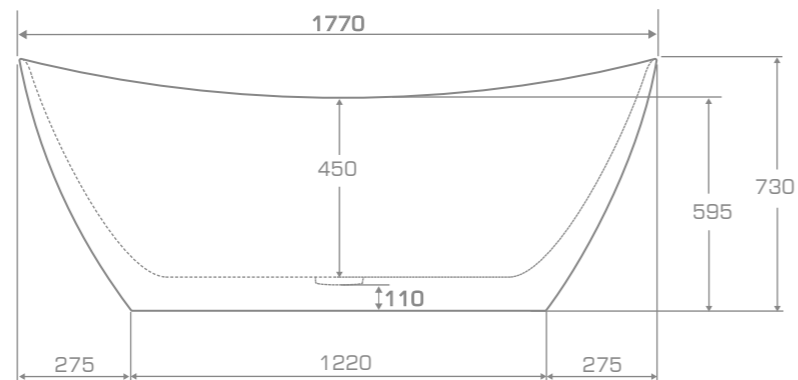
Pojemność: 230 litrow

Waga: 63 kg

Waga z opakowaniem: 83 kg

WYPOSAŻENIE STANDARDOWE

- korek typu klik-klak,
- syfon,
- stalowy stelaż z regulowanymi nóżkami.



finalista
konkursu



WYPOSAŻENIE OPCJONALNE

- zestaw odpływowy z systemem czyszczenia od góry,
- zestaw odpływowo-przelewowy (szczelinowy),
- korek klik-klak w kolorze wanny,
- system Ravon Air Plus – masaż powietrzny z Chromoterapią,
- wykończenie w wersji Limited oraz Art.

więcej informacji



RAVON™
manufatura



TULIPANO



RAVON

Wanna wolnostojąca

RAVON™
manufaktura

WISTERIA 175

Wanna wolnostojąca Ravon Wisteria o delikatnie zarysowanej, asymetrycznej linii jest wytwarzana w innowacyjnej technologii kompozytu QualTec. Wisteria to wyjątkowo wygodna wanna - nieco wyższa u węzłowa i ergonomicznie wyprofilowana, dla dobrego podparcia odcinka lędźwiowego kręgosłupa, co zapewnia wygodne ułożenie ciała podczas kąpieli. Projektanci z manufaktury Ravon, stworzyli optymalny pod względem wielkości i estetyki model, który od momentu wprowadzenia na rynek cieszy się dużą popularnością, zarówno wśród posiadaczy małych, jak i dużych łazienek.

materiał **QualTec**



Wanna Wolnostojąca **WISTERIA 175**

INFORMACJE TECHNICZNE

Wymiary: 175x74x68 cm

Materiał: Kompozyt QualTec

Kolor: Paleta kolorów Ravon/NCS/RAL

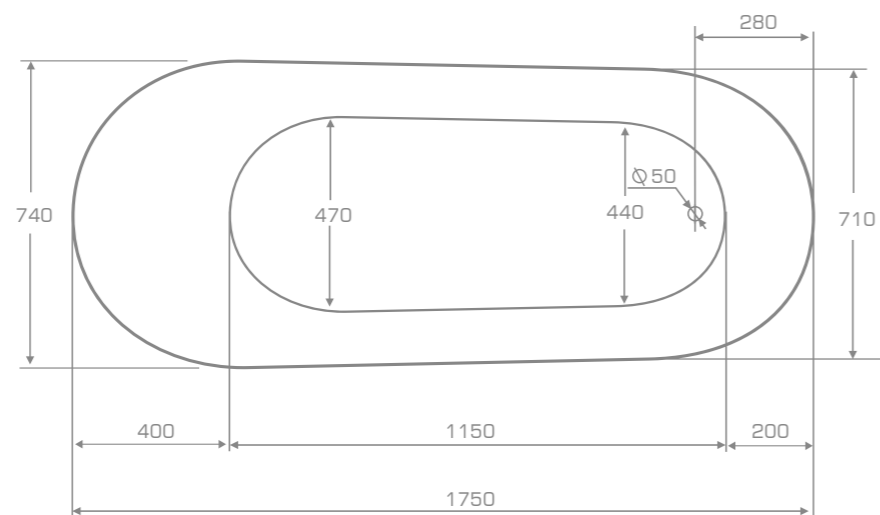
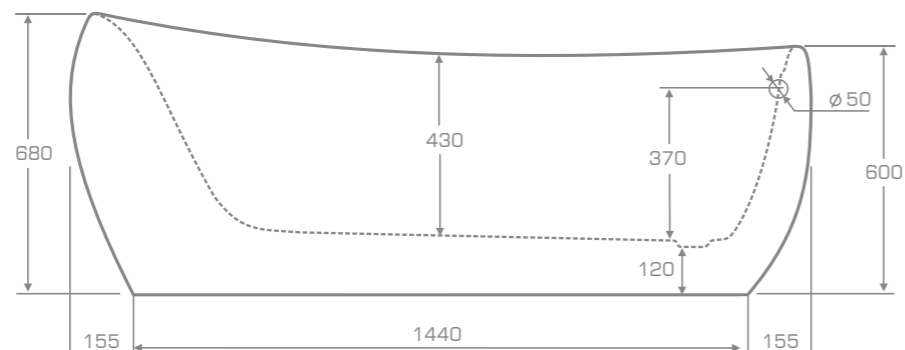
Pojemność: 195 litrów

Waga: 62kg

Waga z opakowaniem: 82kg

WYPOSAŻENIE STANDARDOWE

- przelew nadmiaru wody,
- korek typu klik-klak lub automatyczny,
- syfon,
- stalowy stelaż z regulowanymi nóżkami.



WYPOSAŻENIE OPCJONALNE

- zestaw odpływowo-przelewowy z systemem czyszczenia od góry,
- korek klik-klak i przelew w kolorze wanny,
- system napełniania wody przez przelew,
- system Ravon Air Plus – masaż powietrzny z Chromoterapią,
- wykończenie w wersji Limited oraz Art.

więcej informacji



RAVON™
manufaktura



WISTERIA 175

WISTERIA 160

Jeżeli Wisteria o długości 175 cm jest dla Ciebie za duża, manufaktura Ravon stworzyła krótszą wersję tej wanny. Jej siostra - wisteria ma tylko 160 cm długości. Ta niewielka wanna swobodnie zmieści się do niewielkiej łazienki, przełamując tym samym mit o małej łazience, w której możemy sobie pozwolić tylko na wannę do zabudowy. Ważna jest nie tylko jej długość, ale i szerokość (68 cm), która także pozwoli zaoszczędzić cenne miejsce w niedużej łazience. Niemniej jednak rozmiar to nie wszystko, Wisteria to bardzo wygodna wanna, dzięki której w pełni się zrelaksujesz. Jej wyprofilowanie do pozycji półleżącej gwarantuje rozluźnienie dla mięśni i kręgosłupa podczas kąpieli. Wanna, jak każdy produkt Ravon, może być wykonana w dowolnym kolorze z autorskiej palety Ravon lub w każdym kolorze z palety barw NCS lub RAL.

materiał **QualTec**



Wanna Wolnostojąca **WISTERIA 160**

INFORMACJE TECHNICZNE

Wymiary: 160x68x67 cm

Materiał: Kompozyt QualTec

Kolor: Paleta kolorów Ravon/NCS/RAL

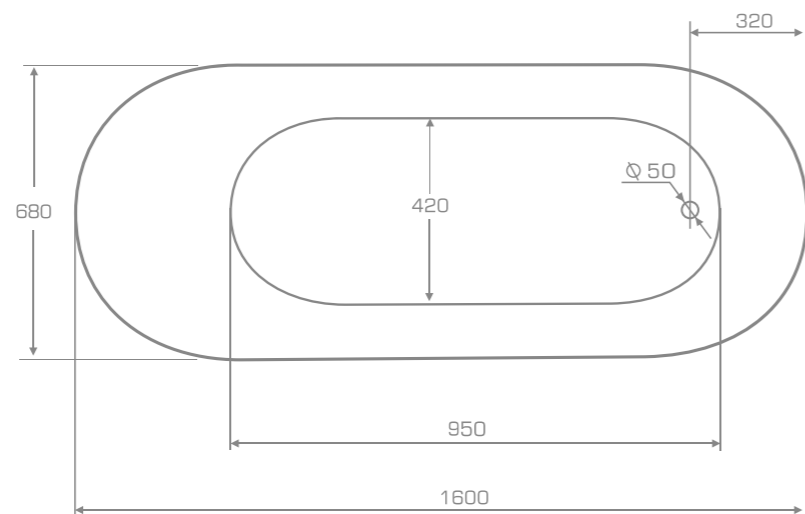
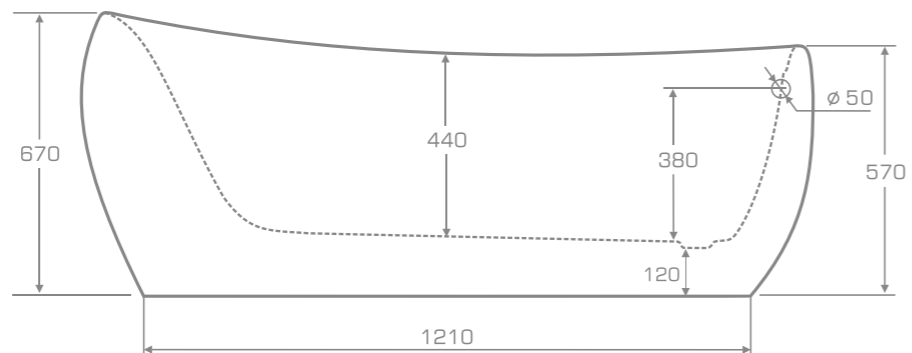
Pojemność: 180 litrów

Waga: 53kg

Waga z opakowaniem: 73kg

WYPOSAŻENIE STANDARDOWE

- przelew nadmiaru wody,
- korek typu klik-klak lub automatyczny,
- syfon,
- stalowy stelaż z regulowanymi nóżkami.



WYPOSAŻENIE OPCJONALNE

- zestaw odpływowo-przelewowy z systemem czyszczenia od góry,
- korek klik-klak i przelew w kolorze wanny,
- system napełniania wody przez przelew,
- system Ravon Air Plus – masaż powietrzny z Chromoterapią,
- wykończenie w wersji Limited oraz Art.

więcej informacji



RAVON™
manufaktura



WISTERIA 160



Postument do wanny

POSTUMENT

Postument przeznaczony jest do montażu baterii wielootworowej. Zastępuje baterię wolnostojącą podłogową, która wymaga najczęściej kucia posadzki, z postumentem nie mamy tego problemu. Ponadto możemy odstawić na nim np. lampkę wina lub kosmetyki. Postument jak wszystkie produkty Ravon, jest dostępny w szerokiej gamie kolorów, zarówno w wykończeniu matowym, jak i w połysku. Barwę możemy dopasować do koloru wanny. Produkt przeznaczony do montażu baterii 3-otworowych lub maksymalnie 4-otworowych.

materiał
Marmonit / PureStone / PuroMetal



Postument do wanny **POSTUMENT**

INFORMACJE TECHNICZNE

Wymiary: **L** - 44x17x50-66 cm

XL - 56x17x50-66 cm

Materiał: Marmonit (połysk),
PureStone (mat),
PuroMetal (poler/antic).

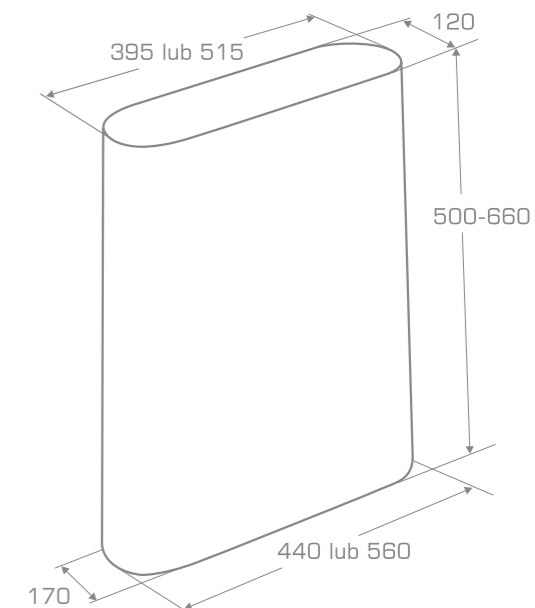
Kolor: Paleta kolorów Ravon/NCS/RAL

Waga: 13kg

Waga z opakowaniem: 15kg

WYPOSAŻENIE OPCJONALNE

- wykończenie w wersji Limited,
- montaż armatury.





UMYWALKI

Manufaktura Ravon tworzy nowe trendy i wnosi do naszych łazienek nowoczesne i zarazem ponadczasowe wzornictwo. Umywalki Ravon to synergia dobrego designu i najwyższej jakości materiałów, które gwarantują piękny wygląd produktu przez długie lata. Dwie technologie stosowane w produkcji umywalek zapewniają trwałość, wysoką odporność na zarysowania i uszkodzenia. Materiały, z których wykonujemy umywalki są proste w pielęgnacji i regeneracji. Poza produktami w białym wykończeniu nasza manufaktura oferuje bogatą kolorystykę z autorskiej palety kolorów Ravon, a także z palety NCS lub RAL. Ravon stawia także na szlachetniejsze wykończenie umywalek, wykonując powierzchnie z metali np. w kolorze złotym, srebrnym czy miedzianym.

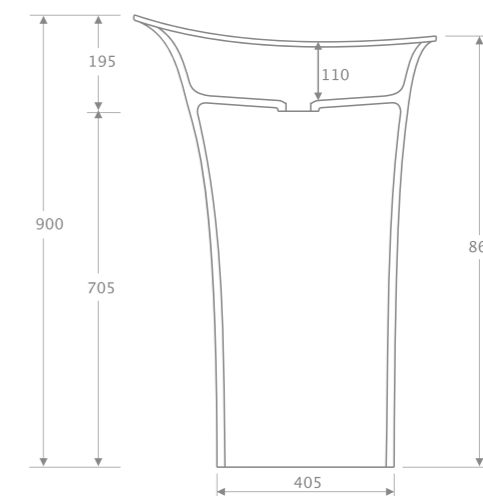
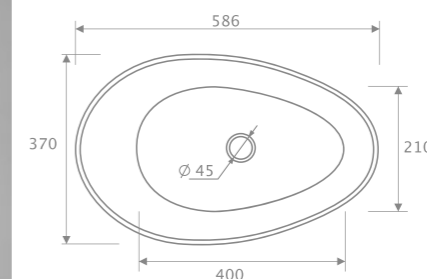
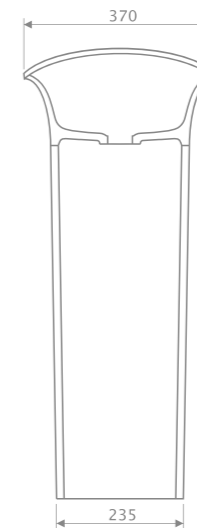
Umywalka Wolnostojąca

EUPHORIA

Umywalka wolnostojąca Euphoria przyciąga wzrok oryginalnym kształtem i tworzy harmonijną całość z wanną wolnostojącą Euphoria. Projektując kolekcję Euphoria inspirowaliśmy się naturą i kształtem kwiatów kalii, których subtelna, asymetryczna linia decyduje o szlachetnym i pełnym uroku wyglądzie. Umywalka jest dostępna w bogatej kolorystyce, zarówno w wykończeniu matowym, jak i w połysku. Produkt przystosowany do montażu z armaturą podłogową lub ścienną podtynkową.

Kolekcja Euphoria została nominowana do prestiżowego konkursu „Dobry Wzór 2020”.

materiał
Marmonit / PureStone / PuroMetal



Umywalka Wolnostojąca **EUPHORIA**

INFORMACJE TECHNICZNE

Wymiary: 58,6x37x90 cm

Materiał: Marmonit (połysk),
PureStone (mat),
PuroMetal (połysk/antic).

Kolor: Paleta kolorów Ravon/NCS/RAL

Waga: 30kg

Waga z opakowaniem: 50kg

WYPOSAŻENIE OPCJONALNE

- korek w kolorze,
- wykończenie w wersji Limited.

produkt rekomendowany
do konkursu



2020

więcej informacji



Umywalka Nablutowa

EUPHORIA

Umywalka nablutowa Ravon Euphoria to zgrana para z wanną wolnostojącą Euphoria. Ta wysublimowana forma umywalki zobowiązuje do stworzenia odpowiedniego anturażu: klasycznej elegancji i ponadczasowej kolorystyki wnętrza. Styl Euphorii doda oryginalności i podkreśli wyjątkowość łazienki. Umywalka przystosowana do montażu z armaturą stojącą nablutową lub ścienną podtynkową.

Kolekcja Euphoria została nominowana do prestiżowego konkursu „Dobry Wzór 2020”.

materiał
Marmonit / PureStone / PuroMetal



produkt rekomendowany
do konkursu



2020

Umywalka Nablutowa

EUPHORIA

INFORMACJE TECHNICZNE

Wymiary: 590x37x18,5 cm

Materiał: Marmonit (połysk),

PureStone (mat),

PuroMetal (połysk/antic).

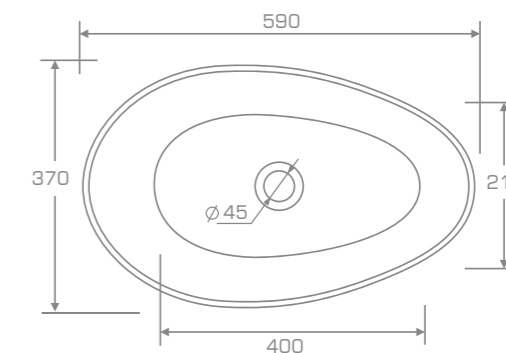
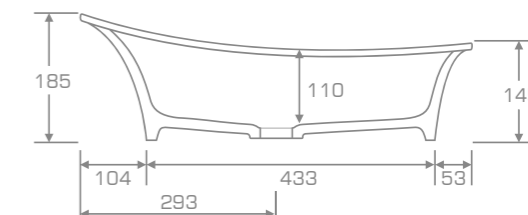
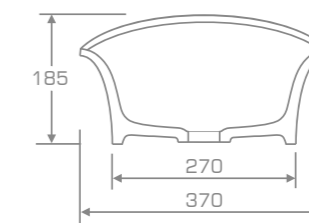
Kolor: Paleta Kolorów Ravon/NCS/RAL

Waga: 7kg

Waga z opakowaniem: 10kg

WYPOSAŻENIE OPCJONALNE

- korek w kolorze umywalki,
- wykończenie w wersji Limited.



więcej informacji



Umywalka Wolnostojąca

GLADIO

Umywalka wolnostojąca Ravon Gladio to połączenie funkcjonalności i prostego wzornictwa. Na praktycznej półce możemy zamontować baterię i jednocześnie postawić kosmetyki. Oferujemy ten model także bez otworu na armaturę. Manufaktura Ravon podążając za nowoczesnymi trendami, stworzyła kolejny produkt spełniający wymagania formalne użyteczności i współczesnej estetyki, które stawiają na komfort użytkowania, ponadczasowość, a także oryginalność przedmiotów użytkowych. Produkt do montażu z armaturą ścienną - podtynkową, baterią sztorcową stawianą na umywalce lub baterią wolnostojącą podłogową.

materiał
Marmonit/PuroMetal



Umywalka Wolnostojąca

GLADIO

INFORMACJE TECHNICZNE

Wymiary: 50x43x89 cm

Materiał: Marmonit (połysk),
PuroMetal (połysk/antic).

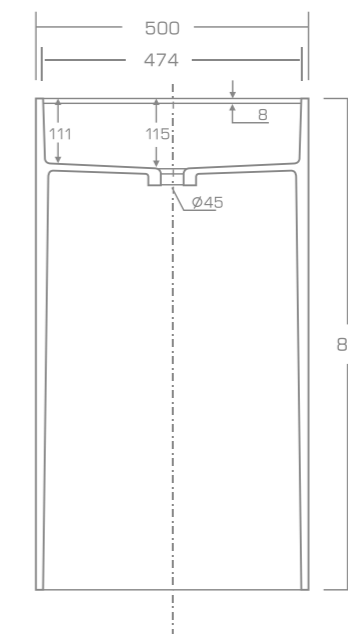
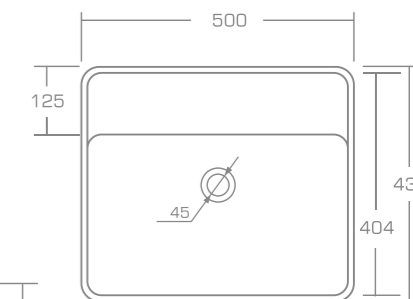
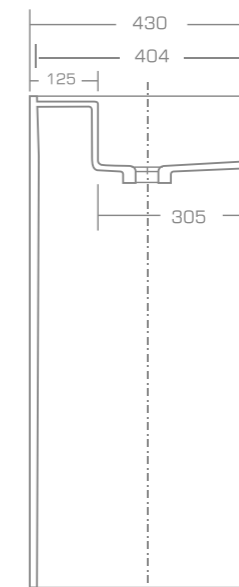
Kolor: Paleta kolorów Ravon/NCS/RAL

Waga: 59kg

Waga z opakowaniem: 78kg

WYPOSAŻENIE OPCJONALNE

- korek w kolorze umywalki,
- wykończenie w wersji Limited.



więcej informacji



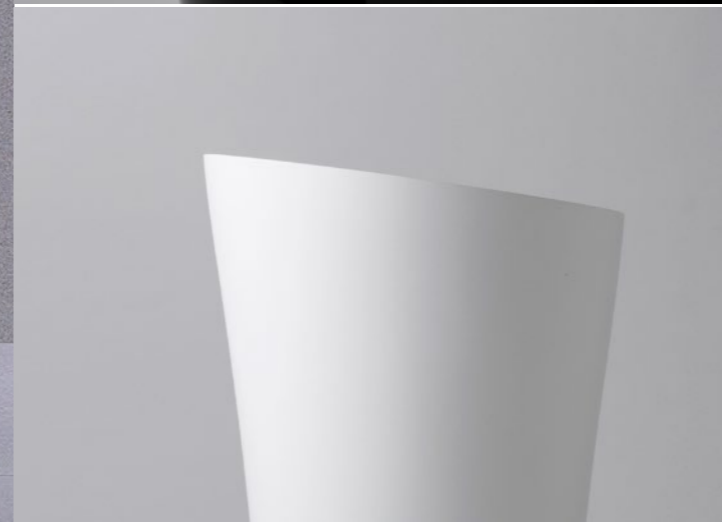


Umywalka Wolnostojąca

S A X O

Umywalka wolnostojąca Ravon Saxo łączy w sobie nowoczesny design i uniwersalną formę, która lubi reprezentacyjną przestrzeń. Umywalka Saxo może być wykonana w połysku z wyjątkowo gładkiego materiału Marmonit, który zapewnia jej trwałość i nieskazitelny wygląd na długie lata. Lub w wersji matowej, w najnowszej technologii opracowanej w manufakturze Ravon. Matowy Pure Stone ma jedwabistą strukturę, jest niezwykle miły w dotyku i co najważniejsze bardzo odporny na zabrudzenia i zarysowania. Produkt przystosowany do montażu z armaturą podłogową lub ścienną podtynkową.

materiał
Marmonit / PureStone / PuroMetal



Umywalka Wolnostojąca

S A X O

INFORMACJE TECHNICZNE

Wymiary: 46,5x46,5x89 cm

Materiał: Marmonit (połysk),
PureStone (mat),
PuroMetal (połysk/antic).

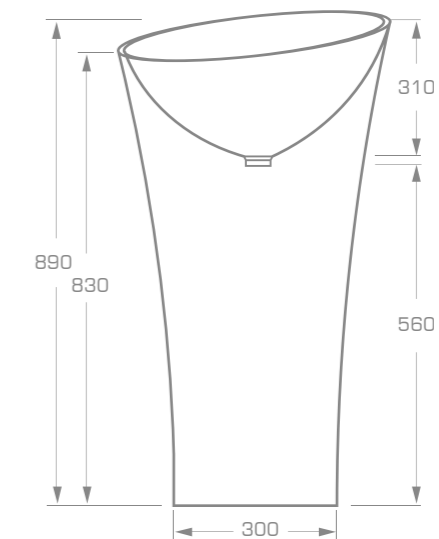
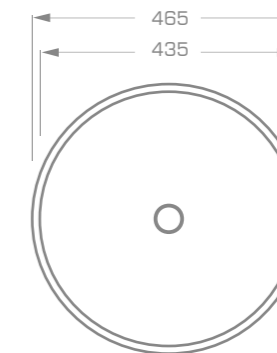
Kolor: Paleta kolorów Ravon/NCS/RAL

Waga: 27kg

Waga z opakowaniem: 47kg

WYPOSAŻENIE OPCJONALNE

- korek w kolorze umywalki,
- wykończenie w wersji Limited.



więcej informacji



Umywalka Nablatowa

S A X O OVERTOP BASIN

Umywalka nablatowa Saxo overtop podąża za najnowszymi trendami w projektowaniu łazienek. Umywalkę wyróżnia nietypowy i jednocześnie bardzo efektowny sposób montażu - na niskim blacie. Tego typu rozwiązanie jest bardzo praktyczne w użytkowaniu. Dodatkowym atutem umywalki jest jej głębokość - 30 cm. Jest to znamienna cecha dla wszystkich umywarek z serii saxo. Produkt dostosowany do montażu z baterią ścienną podtynkową, stojącą nablatową lub podłogową - wolnostojącą.

materiał
Marmonit / PureStone / PuroMetal



Umywalka Nablatowa

S A X O OVERTOP BASIN

INFORMACJE TECHNICZNE

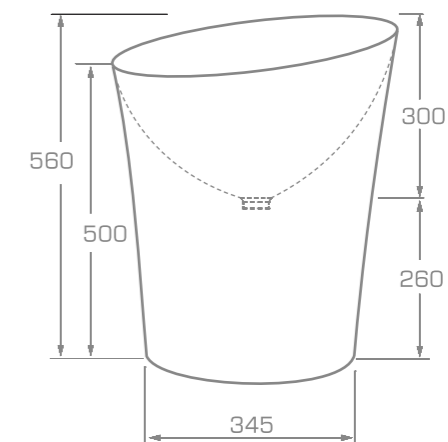
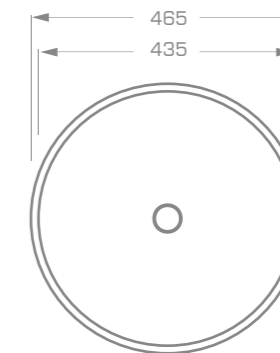
Wymiary: 46,5x46,5x56 cm

Materiał: Marmonit (połysk),
PureStone (mat),
PuroMetal (połysk/antic).

Kolor: Paleta Kolorów Ravon/NCS/RAL

Waga: 21kg

Waga z opakowaniem: 35kg



WYPOSAŻENIE OPCJONALNE

- korek w kolorze umywalki,
- wykończenie w wersji Limited.

więcej informacji



Umywalka Wpuszczana

S A X O I N S E T B A S I N

Obok Saxo nikt nie przejdzie obojętnie – zachwyca asymetrycznością delikatnej formy i zaskakuje praktyczną głębokością. Saxo wpuszczana w blat jest idealnym rozwiązaniem do szafek umywalkowych. Przystosowana do montażu z armaturą stojącą nabladową lub ścienną podtynkową.

materiał
Marmonit / PureStone / PuroMetal



Umywalka Wpuszczana

S A X O I N S E T B A S I N

INFORMACJE TECHNICZNE

Wymiary: 47x47x32 cm

Materiał: Marmonit (połysk),
PureStone (mat),
PuroMetal (połysk/antic).

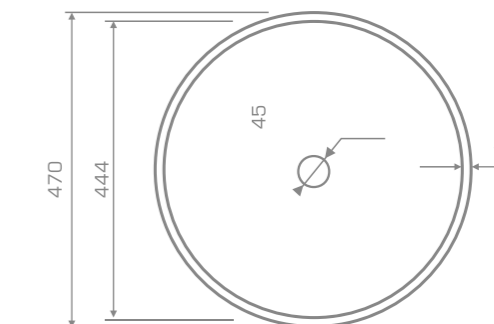
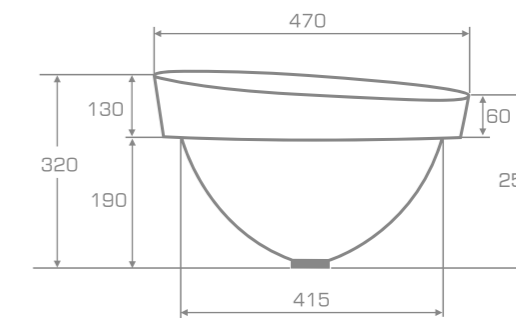
Kolor: Paleta Kolorów Ravon/NCS/RAL

Waga: 13kg

Waga z opakowaniem: 16kg

WYPOSAŻENIE OPCJONALNE

- korek w kolorze umywalki,
- wykończenie w wersji Limited.



więcej informacji



Umywalka Wolnostojąca

L O V E L Y

Okrągła umywalka wolnostojąca Ravon Lovely to propozycja dla ceniących minimalizm i prostotę w przedmiotach użytkowych. "Skromny" kształt umywalki podkreśla miękka linia krawędzi. Słuszna głębokość umywalki (aż 22 cm), pozwala na wygodne użytkowanie i zapobiega niechcianym kropelkom wody na ścianach. Produkt występuje w dwóch rodzajach wykończenia: w maty i połysku. Ponadto możemy ozdobić umywalkę kolorem z autorskiej palety kolorów Ravon, RAL lub NCS. Produkt przystosowany do montażu z armaturą ścienną podtynkową lub stojącą podłogową.

materiał
Marmonit / PureStone / PuroMetal



Umywalka Wolnostojąca

L O V E L Y

INFORMACJE TECHNICZNE

Wymiary: 45x45x87 cm

Materiał: Marmonit (połysk),

PureStone (mat),

PuroMetal (połysk/antic).

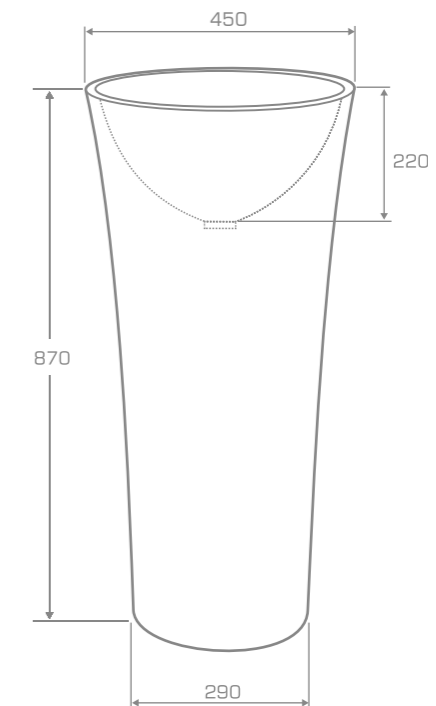
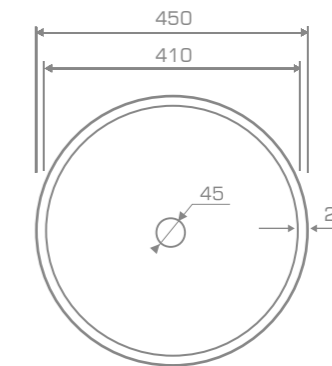
Kolor: Paleta kolorów Ravon/NCS/RAL

Waga: 30kg

Waga z opakowaniem: 50kg

WYPOSAŻENIE OPCJONALNE

- korek w kolorze umywalki,
- wykończenie w wersji Limited.



więcej informacji



Umywalka Wpuszczana

L O V E L Y I N S E T B A S I N

Okrągła umywalka Lovely to siostra umywalki Saxo wpuszczanej w blat. Montaż umywalki w blacie to praktyczne rozwiązanie. Ponadto Lovely jest głęboka, co skutecznie zabezpiecza przed wychlapywaniem wody poza umywalkę. Umywalka przystosowana do montażu z armaturą stojącą nabladową lub ścienną podtynkową.

materiał
Marmonit / PureStone / PuroMetal



Umywalka Wpuszczana

L O V E L Y I N S E T B A S I N

INFORMACJE TECHNICZNE

Wymiary: 45x45x26 cm

Materiał: Marmonit (połysk),
PureStone (mat),
PuroMetal (połysk/antic).

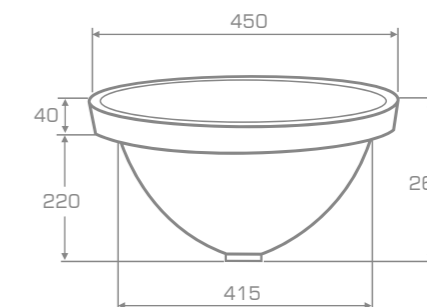
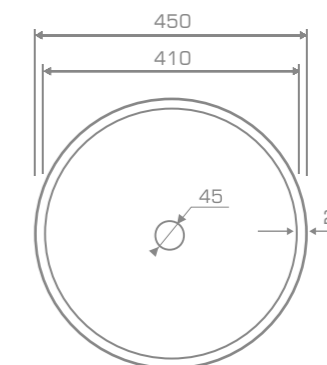
Kolor: Paleta Kolorów Ravon/NCS/RAL

Waga: 11kg

Waga z opakowaniem: 15kg

WYPOSAŻENIE OPCJONALNE

- korek w kolorze umywalki,
- wykończenie w wersji Limited.



więcej informacji





Umywalka Nablatowa

GENESIS

Umywalka nablatowa Genesis tworzy spójną całość z wanną Genesis, ale owalny kształt umywalki pasuje także do większości modeli wanien Ravon. Jej kubistyczny, ostro zarysowany rant idealnie wpisuje się do nowoczesnego designu łazienki. Umywalka przystosowana do montażu z armaturą stojącą nablatową lub ścienną podtynkową.

materiał
Marmonit / PureStone / PuroMetal



Umywalka Nablatowa

GENESIS

INFORMACJE TECHNICZNE

Wymiary: 53,5x34x11,5 cm

Materiał: Marmonit (połysk),
PureStone (mat),
PuroMetal (połysk/antic).

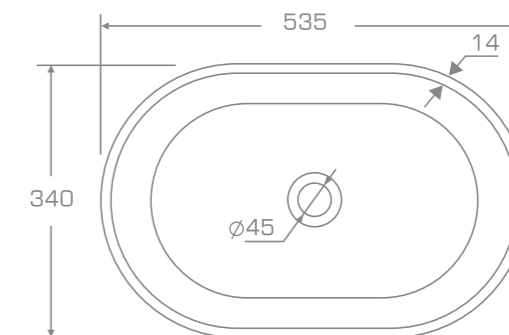
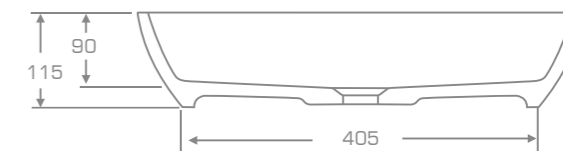
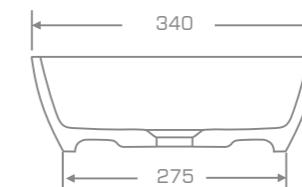
Kolor: Paleta Kolorów Ravon/NCS/RAL

Waga: 7kg

Waga z opakowaniem: 10kg

WYPOSAŻENIE OPCJONALNE

- korek w kolorze umywalki,
- wykończenie w wersji Limited.



więcej informacji





Umywalka Nablatowa

M O D E R N

Umywalka Ravon Modern to klasyka nowoczesnego stylu. Ale wzornictwo umywalki sprostą wymaganiom nie tylko nowoczesnego wnętrza, będzie idealnym dopełnieniem także łazienki w klasycznym stylu retro czy w rustykalnej stylizacji. Produkt przystosowany do montażu z armaturą stojącą nablatową lub ścienną podtynkową.

materiał
Marmonit / PureStone / PuroMetal



Umywalka Nablatowa

M O D E R N

INFORMACJE TECHNICZNE

Wymiary: 53,5x34x13 cm

Materiał: Marmonit (połysk),

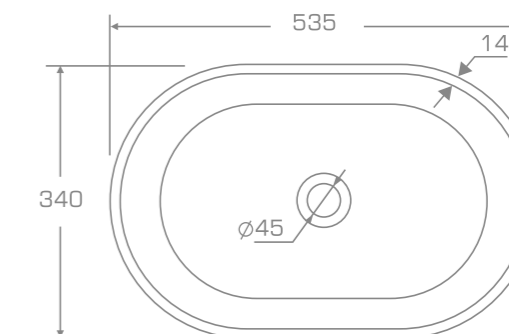
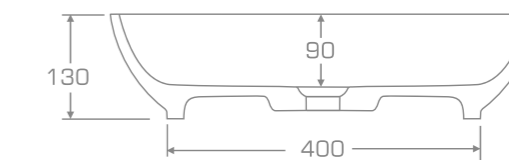
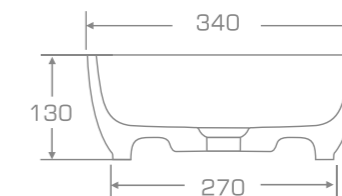
PureStone (mat),

PuroMetal (połysk/antic).

Kolor: Paleta Kolorów Ravon/NCS/RAL

Waga: 7kg

Waga z opakowaniem: 10kg



WYPOSAŻENIE OPCJONALNE

- korek w kolorze umywalki,
- wykończenie w wersji Limited.

więcej informacji



Umywalka Nablatowa

S P A C E

Umywalka nablatowa Ravon Space zdobyła nagrodę główną w konkursie „Łazienka -Wybór Roku 2019”. Produkt prezentuje prostą i uniwersalną formę. W minimalistycznym i nowoczesnym wnętrzu będzie idealnym dopełnieniem całości w duecie z wanną Ravon Space. Space odnajdzie się też w stylistyce kobiecej, glamour, a nawet w rustykalnej, sielskiej przestrzeni kąpielowej. Umywalka nablatowa Ravon Space, podobnie jak wszystkie umywalki Ravon, jest wytwarzana w dwóch rodzajach wysokojakościowych materiałów: Marmonit i PureStone, opracowanych przez manufakturę Ravon. Materiały te gwarantują jedwabistą gładkość powierzchni na długie lata. Umywalka przystosowana do montażu z armaturą stojącą nablatową lub ścienną podtynkową.

materiał
Marmonit / PureStone / PuroMetal



Umywalka Nablatowa

S P A C E

INFORMACJE TECHNICZNE

Wymiary: 54,4x34,5x13,5 cm

Materiał: Marmonit (połysk),
PureStone (mat),
PuroMetal (połysk/antic).

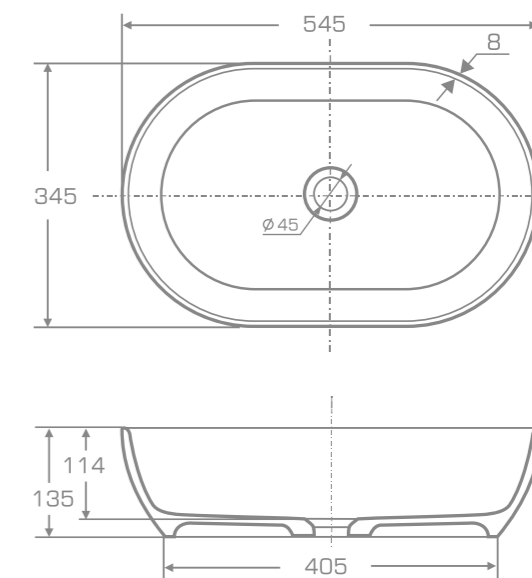
Kolor: Paleta Kolorów Ravon/NCS/RAL

Waga: 7kg

Waga z opakowaniem: 9kg

WYPOSAŻENIE OPCJONALNE

- korek w kolorze umywalki,
- wykończenie w wersji Limited.



więcej informacji



Umywalka Nablatowa

TULIPANO

Umywalka nablatowa Tulipano jest lubiana przez kobiety i ma poniekąd kobiece cechy: subtelną formę, miękkie zarysy krawędzi, jest w niej fantazja i odrobina szaleństwa – które potrzebują wnętrza z charakterem. Z drugiej strony jest zbudowana z silnego, odpornego materiału, jak i pozostałe umywalki Ravon. Ta siła uwidacznia się podczas codziennego użytkowania. I jak się okazuje zachwyca też mężczyzn siłą "kobiecego wdzięku". Produkt przystosowany do montażu z armaturą stojącą nablatową lub ścienną podtynkową.

materiał
Marmonit / PureStone / PuroMetal



Umywalka Nablatowa **TULIPANO**

INFORMACJE TECHNICZNE

Wymiary: 62,5x33,5x18 cm

Materiał: Marmonit (połysk),

PureStone (mat),

PuroMetal (połysk/antic).

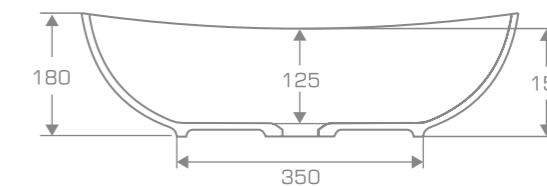
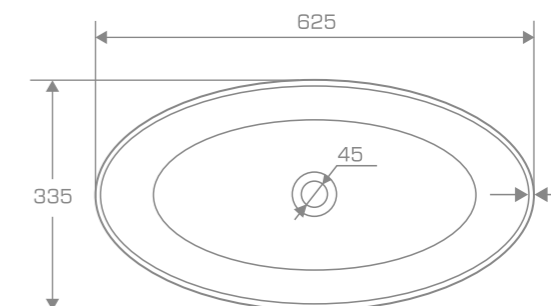
Kolor: Paleta Kolorów Ravon/NCS/RAL

Waga: 8kg

Waga z opakowaniem: 10kg

WYPOSAŻENIE OPCJONALNE

- korek w kolorze umywalki,
- wykończenie w wersji Limited.



więcej informacji





RAVON LIMITED

Linia produktów Ravon Limited oraz ART to produkty o ograniczonej ilości egzemplarzy. Wanny i umywalki tworzymy na indywidualne zamówienie klienta, są niepowtarzalne i unikatowe, dzięki czemu możemy mieć w domu coś naprawdę wyjątkowego i czerpać z tego radość każdego dnia.



Wanna Ravon w obudowie drewnianej. Obudowa wykonana z litego drewna rodzimych gatunków lub z drewna egzotycznego.

RAVON ART



Wanna Ravon Space ozdobiona grafiką inspirowaną kultowymi komiksami popartowymi. Ręcznie wykonana grafika została zabezpieczona odpowiednimi lakierami pozwalającymi na bezpieczne użytkowanie.

RAVON **ART**



Wanna Ravon Modern z grafiką, która jest kompilacją i nawiązaniem do słynnych obrazów Roy'a Lichtenstein'a.

RAVON **LIMITED**



Wanna Ravon Euphoria w biało-czarnym kolorze ze złotym pasem u podstawy wanny, wykonanym w technologii PuroMetal, to najbardziej rozpoznawalny znak manufaktury.

MATERIAŁY RAVON



QUALTEC

Ultranowoczesny, niezółknący kompozyt o najwyższej jakości, tworzony jest na bazie żywic poliestrowych, uzbrojony odpornym na chemię włóknem szklanym, wykończony szlachetną warstwą polimerową o podniesionej odporności na zarysowania i promieniowanie UV. Dostępny jest w dowolnym kolorze z palety RAL lub NCS. Kompozyt QualTec to doskonały wybór dla osób ceniących sobie najwyższą jakość. Materiał ten jest bardzo przyjemny i ciepły w dotyku, ma idealnie gładką powierzchnię, oraz doskonale utrzymuje temperaturę wody. Jego jednorodna struktura powoduje, że jest niezwykle łatwy w utrzymaniu czystości oraz nie wymaga specjalnych środków czyszczących. Ma wysoki współczynnik odporności chemicznej oraz bardzo dużą wytrzymałość mechaniczną. Nie ma właściwie żadnych ograniczeń w kształtowaniu i formowaniu tego materiału, który zawsze zachowuje najwyższe parametry wytrzymałości.



MATERIAŁY RAVON



MARMONIT

Marmonit to kompozyt stworzony przez manufakturę Ravon, na potrzeby realizacji prostych, wyraźnie zarysowanych, cienkich ścianek czy też kanciastych, bardziej kubistycznych form. Marmonit to tworzywo o niejednorodnej strukturze zbudowanej z dwóch komponentów. Z jednej strony żywice poliestrowe zapewniają produktowi sanitarnemu spójność, trwałość i elastyczność oraz odporność na uszkodzenia mechaniczne, a z drugiej mieszanka minerałów tworzy samonośną, zwartą strukturę, gwarantującą wytrzymałość konstrukcyjną produktu finalnego. Powierzchnia wyrobów wykonanych w technologii marmonit jest bardzo gładka i przyjemna w dotyku, swoją trwałością oraz wyglądem przypomina wypolerowany marmur.



MATERIAŁY RAVON



PURESTONE

PureStone czyli materiał mineralno-poliestrowy (kompozyt typu Solid Surface), bardzo trwały, odporny na różne niesprzyjające i trudne warunki, świetnie sprawdza się w miejscach użyteczności publicznej, łazienkach, pomieszczeniach laboratoryjnych, gdzie natężenie ruchu i eksploatacja jest bardzo wysoka. Kompozyt PureStone jest niezwykle twardy i jednocześnie bardzo gładki, przyjemny w dotyku. Jego powierzchnia jest satynowa. Podobnie jak marmonit charakteryzuje się dużą tolerancją na formowanie nietypowych kształtów. Marka Ravon wytwarza produkty z PureStone w wersji matowej.



MATERIAŁY RAVON



PUROMETAL

PuroMetal to materiał kompozytowy, który może być odlany lub nałożony na każdy produkt marki Ravon. PuroMetal posiada wszystkie właściwości optyczne i fizyczne metalu, z którego został wykonany. Unikalne wykończenie końcowe uzyskuje się poprzez szlifowanie, polerowanie, patynowanie lub utlenianie powierzchni. PuroMetal jest wykonany w 80% z czystego metalu i może być stosowany zarówno w pomieszczeniach, jak i na zewnątrz, nie pęka i nie łuszczy się. PuroMetal jest dostępny w wielu różnych rodzajach metali, takich jak mosiądz, brąz, miedź, „złoto”, cyna, nikiel. Może on być obrabiany na różne sposoby, np. poprzez szrotkowanie czy polerowanie. Efekt końcowy wykańczanej powierzchni jest niepowtarzalny.



Paleta kolorów **Ravon**

Proponujemy autorską paletę 12 kolorów Ravon, które są odpowiedzią na współczesne trendy kolorystyczne. Posiadamy 3 odcienie szaleń modnej szarości, dominującą w aranżacjach łazienkowych czerń, a także pudrowy róż, który szczególnie upodobały sobie kobiety. Wszystkie kolory wykonujemy w wykończeniach matowych i w połysku.



Piano Black



Gray



Cement



Pearl White



Light Gray



Classic Cream



Hot Chocolate



Forest Green



Ocean Blue



Baby Blue



Powder Pink



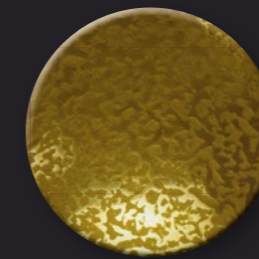
Canary Yellow

Paleta kolorów **Ravon PuroMetal**

Jeżeli kolory podstawowej palety to za mało, Ravon idzie o krok na przód i tworzy powierzchnie metalowe w połysku lub strukturze. Dostępnych jest 6 ponadczasowych kolorów, które dodadzą łazience szlachetnego sznytu.



Złoto Połysk



Złoto Antic



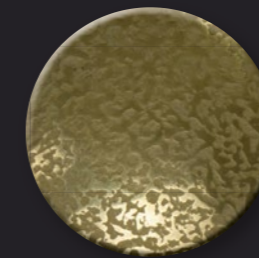
Miedź Połysk



Miedź Antic



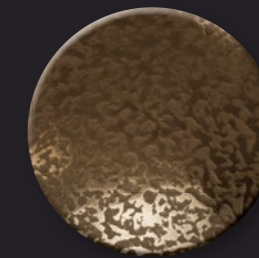
Mosiądz Połysk



Mosiądz Antic



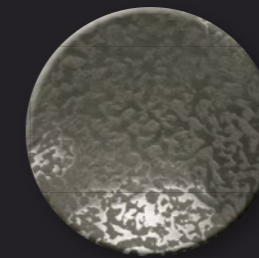
Brąz Połysk



Brąz Antic



Cyna Połysk



Cyna Antic



Nikiel Połysk



Nikiel Antic

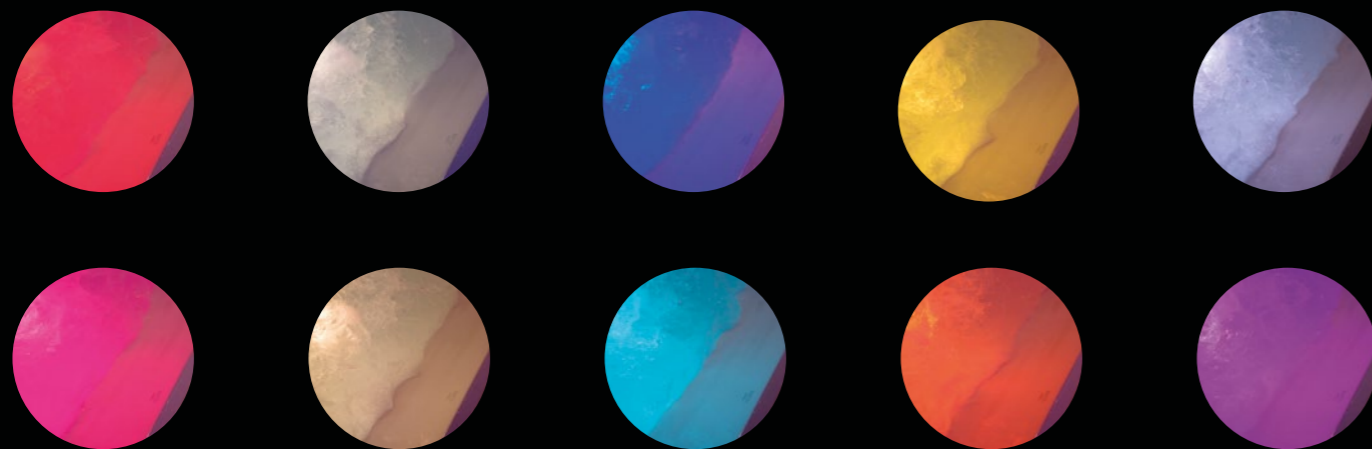
System Ravon Air Plus

Sytem masażu powietrznego:

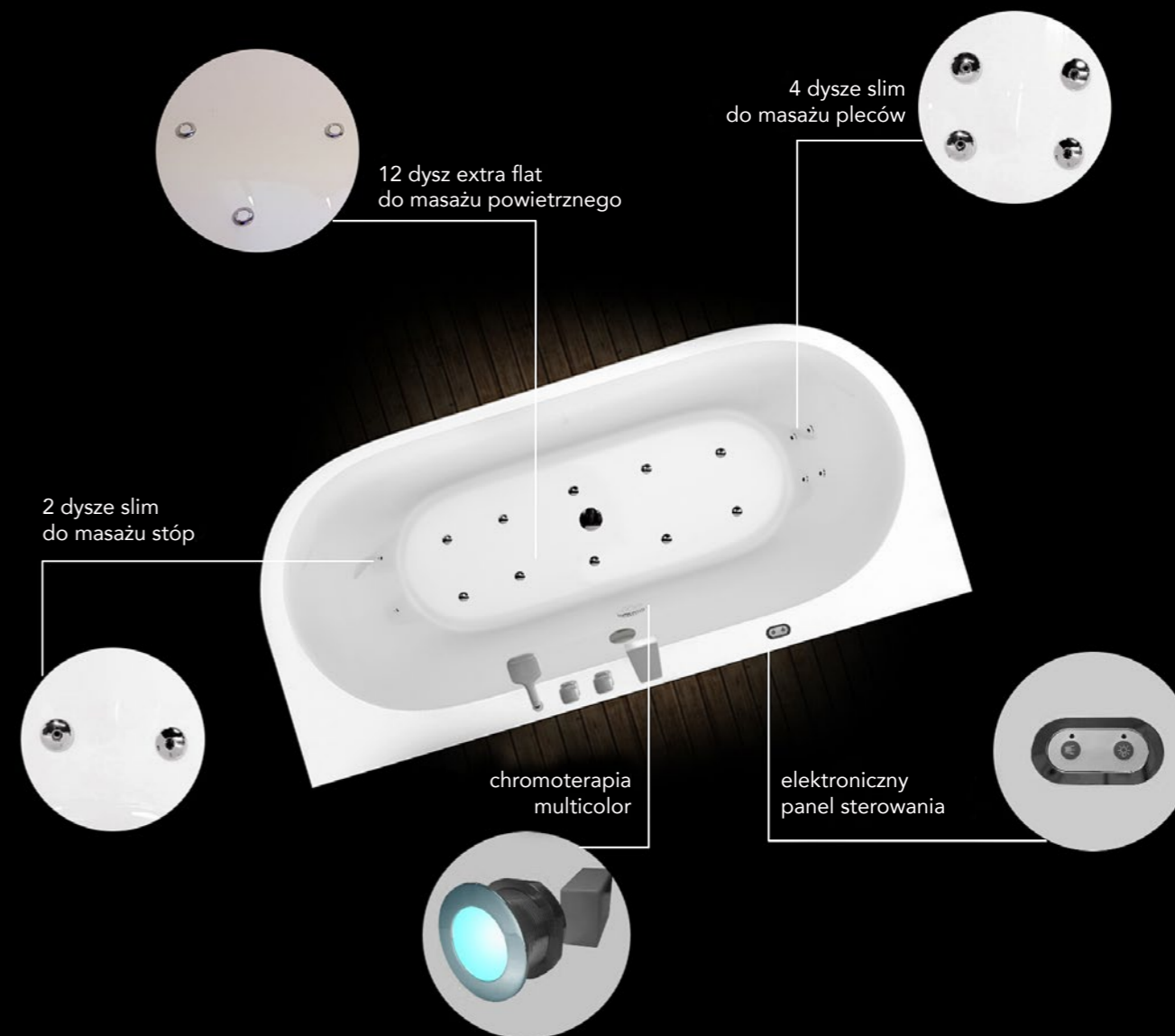
- Elektroniczny panel sterowania,
- Dmuchawa powietrzna 300 W,
- 12 dysz powietrznych extra flat,
- 4 dysze powietrzne grzbietowe - slim,
- 2 dysze powietrzne do masażu stóp - slim,
- Pulsacyjna praca masażu powietrznego,
- Automatyczne osuszanie systemu powietrznego,
- Zabezpieczenie pompy przed pracą na sucho.
- Czujnik poziomu wody.

Chromoterapia:

- Chromoterapia z funkcją wyboru koloru.



System Ravon Air Plus







RAVON™
manufaktuura



ravon.pl